

SHK-ZLB

零损耗深度限流装置

SHK 合凯集团
HEKAI GROUP

上海合凯电气科技有限公司

地 址： 上海漕河泾开发区松江高科技园莘砖公路668号

邮 编： 201612

网 址： www.shhkd.com www.hekaidq.cn

E-mail: shhkdanqi@163.com

销售中心： 0551—65684700 65684701

0551—65684702 65684703

021—57744362

传 真： 0551—65684705 65684706

安徽合凯电气科技股份有限公司

地 址： 安徽合肥双凤开发区双凤大道28号



SHK-ZLB-2019.12- II

SHK
合凯集团
HEKAI GROUP

上海合凯电气科技有限公司
SHANGHAI HEKAI ELECTRIC TECHNOLOGY CO., LTD.

安徽合凯电气科技股份有限公司
ANHUI HEKAI ELECTRIC TECHNOLOGY CO., LTD.

One-Stop Service Provider of Comprehensive
Solution to PDN Issues

Concentrating on
Electric Power
for 25 Years

配网故障综合解决方案的
一站式服务商

专注电力
25年





□ 关于合凯集团

合凯集团产业基地分布于上海、安徽等地，是围绕发、供、用电用户为服务对象，专注于打造电能质量治理、电网连续性供电的一站式服务平台。

合凯集团主干企业——上海合凯电气科技有限公司是一家专业从事中高压配网故障防控、电能质量治理、连续性供电和电网节能技术研究与开发的高新技术企业。

经过近20年的沉淀，建立并逐步完善了具有影响力的连续性供电技术实验中心、控制系统高温老化实验中心、中压系统过电压综合实验中心、低压80kA大电流开断实验中心、400kV工频耐压及局部放电实验中心、综合配网实验中心、12000A实验中心、电能质量综合实验中心、10kV以上100kA大电流开断实验中心。同时与社会广泛合作，成立了教育部电能质量工程研究中心产业化基地、国家能源智能电网上海交大-合凯集团连续性供电技术研发中心、安徽大学-合凯集团电能质量技术研发中心。

合凯集团是中国电力技术市场协会理事单位、中国电力发展促进会知识产权分会发起人单位、安徽省电能质量产业技术创新战略联盟的理事长单位、合肥市电力安全与节能产业创新战略联盟理事长单位。公司汇聚了一批行业专家、学者，并与国内外多所著名大学、院所及大型电力企业结成战略合作伙伴关系。

目前，公司拥有70多项专利技术。10项产品被评为省级新产品，7项产品被认定为高新技术产品。

“上合凯”、“SHK”品牌产品广泛应用于国家电网、五大发电公司、中石油、中石化、中海油、煤化工、冶金、水泥、钢铁、煤炭、造纸、高铁等行业，远销中东、东南亚等国家和地区。

公司严格执行ISO9001/14000/18000“三标一体化”国际质量体系的各项标准，体系覆盖产品研发、设计、生产、销售、物流和售后服务的全过程。

合凯集团倡导“主动、热情、高效、满意”的服务理念，把赢得客户的称赞作为我们的至高荣誉。为客户量身定制高品质的产品，为客户提供专业的增值服务，是合凯人的追求。遍布全国的营销服务网络、响应快捷的专业工程师队伍、完善的客户档案，确保已售的每一台产品都能得到专业及时的维护。



公司拥有现代化的厂房和企业展厅

拥有国内独一无二的1:1实验中心

连续性供电技术实验中心、控制系统高温老化实验中心、中压系统过电压综合实验中心
低压80kA大电流开断实验中心、400kV工频耐压及局部放电实验中心
综合配网实验中心、12000A实验中心、电能质量综合实验中心
10kV以上100kA大电流开断实验中心



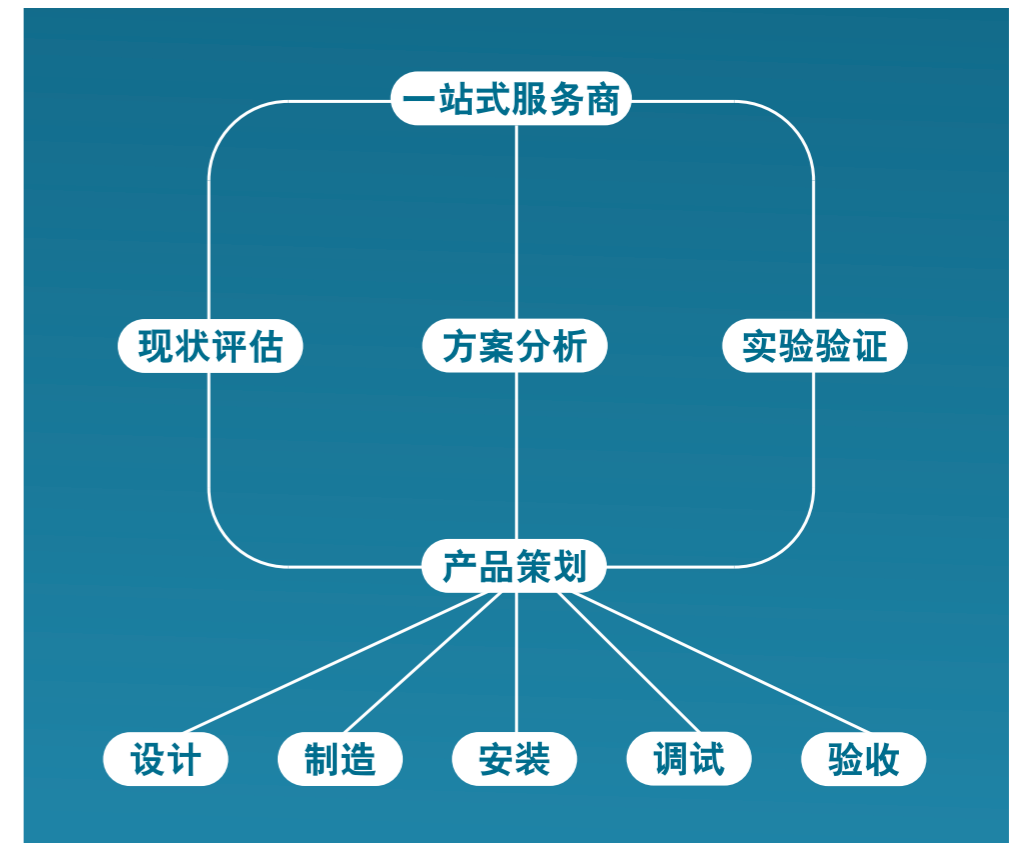
拥有国内一流的专家顾问团队

与中国电科院、中国电工技术学会、中国电力技术市场协会、中国电力科学研究院
清华大学、上海交通大学、安徽大学、北京理工大学、合肥工业大学、武汉大学
济南大学建立长期科研技术合作



一站式服务商

我们为您提供专业的现状评估、方案
分析实验验证、产品策划、一站式服务
完善的售前、售中、售后体系
7*24小时快速响应，为您保驾护航





概述

中压电网母线短路电流接近甚至超过断路器的开断能力，开断相间短路故障的安全性直接受到威胁。更为严重的是，由于抗短路能力不适应安装地点的短路电流水平，110kV及以上大型变压器因外部短路导致严重损坏的事故时有发生。

针对断路器开断安全性和大型变压器事故问题，我公司专门研制出SHK-ZLB零损耗深度限流装置。

与普通限流电抗器相比，零损耗深度限流装置克服了电抗器正常运行时带来的巨大电能损耗、电压波动和电磁干扰等问题；与爆炸型大容量高速开断装置与电抗器并联方案相比，可避免更换一次性使用的元件带来的维护工作量加大和运行成本增加的问题，而且还避免了大容量高速开断装置所需的安装空间以及由于柜体与电抗器之间的连接母排导致事故率增加等问题。

构成原理

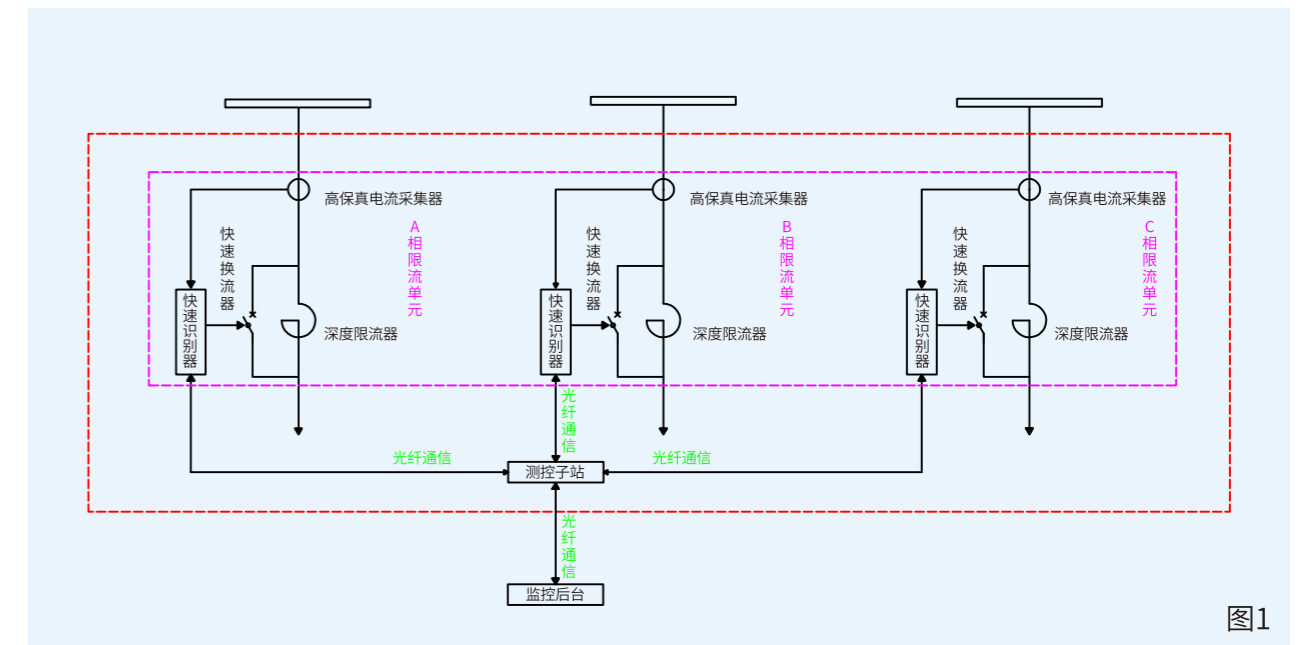


图1

SHK-ZLB零损耗深度限流装置主要由快速换流器、深度限流器、高保真电流采集器、快速识别器，测控子站等组成。快速识别器与装设在主控室的测控子站通过光纤通信，测控子站与监控后台也可通过光纤通信进行数据传送，组成监控系统。装置工作时，高保真电流采集器不断对系统电流进行检测，并将系统电流数据通过光纤传送给测控子站及监控后台；当电流大于设定值时，快速识别器通过高速DSP技术和专用算法，在2ms内快速计算短路电流及电流过零点的精确时刻，并在过零点之前发出动作信号，驱动快速换流器在过零时刻切断电路，确保燃弧时间最短，在7~15ms内将短路电流换入深度限流电抗器中，同时将开关状态通过光纤传送给测控子站及监控后台。

目录

概述	08	订货须知	12	部分用户一览表	23
构成原理	08	装置使用条件	12	用户动作报告和投运报告	31
功能特点	10	装置包装、运输、存储	12	产品荣誉	33
产品功能	10	质量保证与售后服务	12		
产品特点	10	设计指南	13		
装置技术参数	11	产品使用设计方案	14		
装置的技术参数表	11	节能效果性价比	22		

□ 功能特点

□ 产品功能

深度限流器：根据实际工程需要，特制深度限流器，电抗率设计范围为6%~80%，配合快速换流器，实现深度限流，与常规普通限流电抗器相比，由于限流时间短，深度限流器的体积大大减小，限流深度更深。

高精度电源：本高精度电源功率大，单个功率高达300W，体积小，方便拆装，效率在98%以上。采用限压恒流带间歇充电模式，10s内完成充电，充电速度快，对电容冲击力小，待机功耗小。EMI频谱宽，峰值低，有利于EMC设计。

测控子站：终端控制器通过光纤与测控子站相连，当装置动作后，终端控制器将电气信号传给测控子站，由测控子站统一调度，也可以通过测控子站将信息传输给后台监控系统。

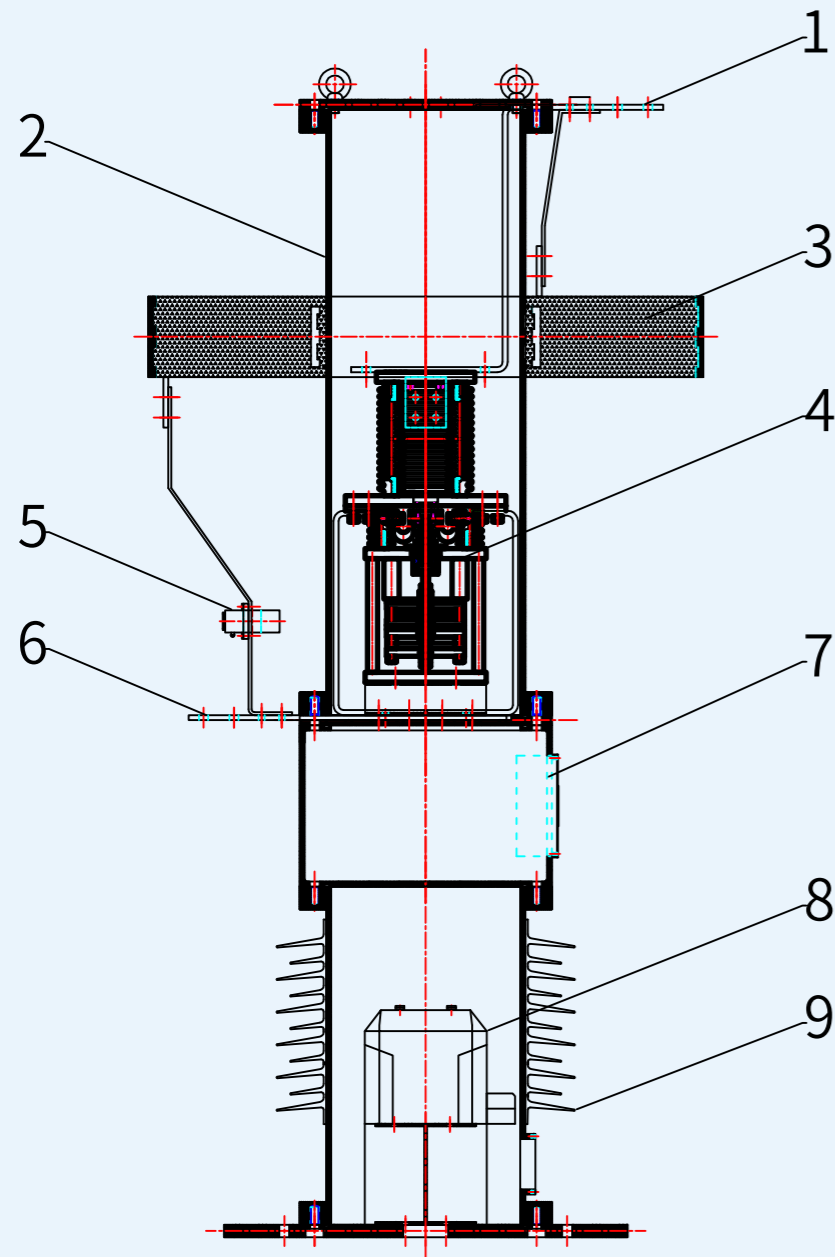
快速换流器：当系统发生短路事故，快速换流器在7-15ms之内将短路电流转移到深度限流器中，在短路电流的首波实现电流转移，避免短路电流对系统的冲击。

终端控制器：终端控制器通过特制的电流采集器采集电流，通过专用的快速算法，快速识别故障类型，一旦系统发生短路事故，在2ms之内精准预测过零时刻，并在短路电流过零前内发出快速换流器的动作信号。

□ 产品特点

动作速度快：利用快速涡流驱动技术开发的快速真空断路器，合闸时间可以做到10ms左右，分闸时间可以做到5ms以内；快速识别器可在2ms内判断出短路电流的有效值和过零点并向快速换流器发出分闸指令；发生相间短路故障后装置可在7ms之内快速动作，在短路电流第一次过零点将深度限流器投入，实现深度限流。

开断能力强：本装置中的进口快速真空断路器为三相独立动作，利用对触头刚分时间的合理控制，确保各相动作均能实现准确的“过零开断”，使断路器触头间燃弧能量最小，大大增加了灭弧室的开断裕度，短路开断能力可达到80kA。



- 1、进线端
- 2、复合绝缘筒
- 3、深度限流器
- 4、快速换流器
- 5、电流互感器
- 6、出线端
- 7、检修节
- 8、隔离变
- 9、绝缘支柱

图2

□ 装置技术参数

□ 装置的技术参数表

参数类型	参数名称	数值范围	单位
额定参数	额定电压	6、10、35	kV
	额定电流	1250、1600、2000、2500、3150、4000、5000	A
	额定频率	50 (60)	Hz
	额定电抗率	6~80%	
绝缘水平	1min工频耐受电压	6/28、10/42、35/95	kV
	雷电冲击耐受电压	6/65、10/75、35/185	kV
开断能力	额定短路开断电流	40、50、63、80	kA
	2s额定短时耐受电流	40、50、63、80	kA
	额定峰值耐受电流	100、125、160、200	kA
机械特性	主回路直流电阻	<100	$\mu\Omega$
	合闸时间	10-2kV (6/10kV) <20 (35kV)	ms
	分闸时间	<5 (6/10kV) <8 (35kV)	ms
	合闸分散度	<0.5	ms
	分闸分散度	<0.3	ms
	单相重量	<1000	kg
	外形尺寸	不大于 $\Phi 1000 \times 1000$ (根据实际工程可调整)	mm
工作电源		AC220	V

备注：35kV的额定电流在3150A以下。

限流效果好：本装置中深度限流器由短时工作的限流电抗器或大能容线性氧化锌构成。采用特殊限制TRV技术的快速换流器两端并联深度限流器后，开断过程中可以满足瞬态恢复电压21kV断口不重燃。对于6—35kV系统，只要适当设计深度限流器的参数，本装置的限流深度最高可以做到80%。

使用寿命长：本装置中开关使用快速涡流驱动机构，使用简单的直线运动，没有复杂的传动机构，磨损极小，机械寿命及可靠性大大提高。同时，本装置系过零点开断，燃弧期间的燃弧量不到普通断路器的10%，开断容量大大提高，触头烧灼小，其触点电寿命呈级数上升。

性能高可靠：本装置的快速换流器、控制部分等核心部件均为国外生产，即使在强电磁干扰环境下，仍能可靠运行。同时，快速识别器带有实时自检功能，确保其始终可靠运行，各功能信息均能发送后台报警监控。

动作分散小：由于大幅度的缩短了合闸时间并配置了直接驱动的快速涡流驱动机构，合闸分散度可以控制在0.5ms以内，分闸分散度可以做到0.3ms以内。

□ 订货须知

用户须提供本装置安装地点的一次主接线图，主变压器额定容量、额定电压、短路阻抗参数，系统短路阻抗或短路容量，若装设在自备发电机组出口还需提供发电机额定容量、额定电压、功率因数、超瞬变电抗。

我公司专业工程师将根据用户提供的系统参数和现场条件进行个性化设计，待用户签字确认后实施。

用户应明确装置现场布置方式、进出线方式及所要求的限流深度。

□ 装置使用条件

环境温度：-40~+50℃

海拔高度：≤2000 m

周围空气湿度：日平均湿度≤96%、月平均湿度≤90%

地震烈度：8度（水平加速度0.25g、垂直加速度0.105g）

使用环境：不得有粉尘、煤气、烟气等具有爆炸性、腐蚀性和易燃性的混合物

□ 装置包装、运输、存储

本装置一般采用木箱包装，柜体底座应固定在包装箱底板上。

本装置不宜在三级以下公路上长距离运输，必要时可拆散包装，重要部件尽量不采用公路运输。

长期不用时，应储存在干燥通风的仓库内，不宜长期在户外储存。

□ 质量保证与售后服务

本装置现场调试的技术工作由本公司负责。如果用户提出要求，则本公司可提供现场安装的技术指导。用户应对现场售后服务提供必要的配合与协助。

本装置在运行中或动作后，遇到微机测控模块、微机综保模块或快速换流器故障而不能正常工作时，用户可直接与我公司的技术人员联系处理，切记不可将上述元件自行拆开进行内部维修。

本装置可利用设备定期停电检修的机会，进行清扫、内部元器件检查、预防性试验及动作试验。正常运行时只需定期巡视面板显示、声音是否正常，有无过热、放电等异常现象。

用户在遵守保管及使用规则的情况下，从安装使用之日起12个月（或从发货之日起18个月，以先到期限者为准），由于产品质量问题或元器件损坏影响的本装置的正常工作，本公司无偿为用户更换或维修。

本公司对所提供的设备实行终生维修。在上述质量保证期之外以优惠的价格提供备品配件，对所发生的其他费用只收取工本费。

□ 设计指南

目前电网的短路电流超标治理措施主要有以下几种：

(1) 普通限流电抗器的缺陷

- ①正常运行时在电抗器上产生电压降，而这个电压降随负荷变化，给调节供电电压质量造成困难；
- ②较大电动机启动时，电抗器上电压降会加剧，将影响其它负荷的运行；
- ③普通限流电抗器长期串联在供电线路中，强大的漏磁场对周围钢筋混凝土结构建筑和通讯有很大的影响。楼板或基础混凝土中的钢筋在强大的漏磁场作用下，产生附加损耗，而且在长期的震动下，将使混凝土松软，影响混凝土基础和厂房的寿命。强大的漏磁场将使通讯系统及计算机监控系统受到严重干扰，甚至无法正常工作。
- ④电抗器长期串联在供电系统中，将产生巨大的电能损耗。

(2) 电抗器两端并联大容量高速开关（俗称爆炸桥）的缺陷

- ①大容量高速开关（俗称爆炸式开关）主要由载流桥体、高压限流熔断器、氧化锌组件及测控单元等组成。包括测控单元的运算时间、载流桥体的分段时间和熔断器熔断时间在内，可在1ms实现截流，3ms完成首开相的开断。将限流电抗器与大容量高速开关并联之后，正常运行时限流电抗器被大容量高速开关短接，工作电流只流过载流桥体，发生短路后3ms之内将限流电抗器投入限流。
- ②虽然大容量高速开关开断速度快，但载流桥体和熔断器动作后不可恢复，必须停电更换，更换桥体也会产生巨额费用，增加了检修维护工作量，提高了运行成本。而且原来并联的电抗器需长期通流，直到桥体更换完成，也会产生巨大功耗，给用户带来巨大经济负担。

□ 产品使用设计方案

□ 用于发电机出口限流

1) 设计条件说明：可以解决由于自备发电机组并网导致的企业6/10kV母线短路电流超标问题。当母线线路发生相间短路故障时，快速换流器快速动作，使母线短路电流大幅度降低，同时自备发电机组与系统之间保持在并列运行状态，避免由于外部故障导致发电机组非计划停运。

2) 参数要求：额定电压、额定电流、额定短路开断电流及深度限流器有名值。

3) 安装方式：和安装基础通过螺栓固定连接，安装基础见图3。

4) 平面布置方式：见图5。

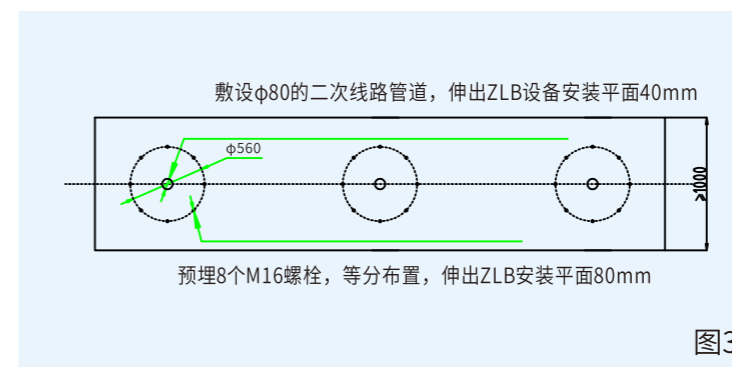


图3

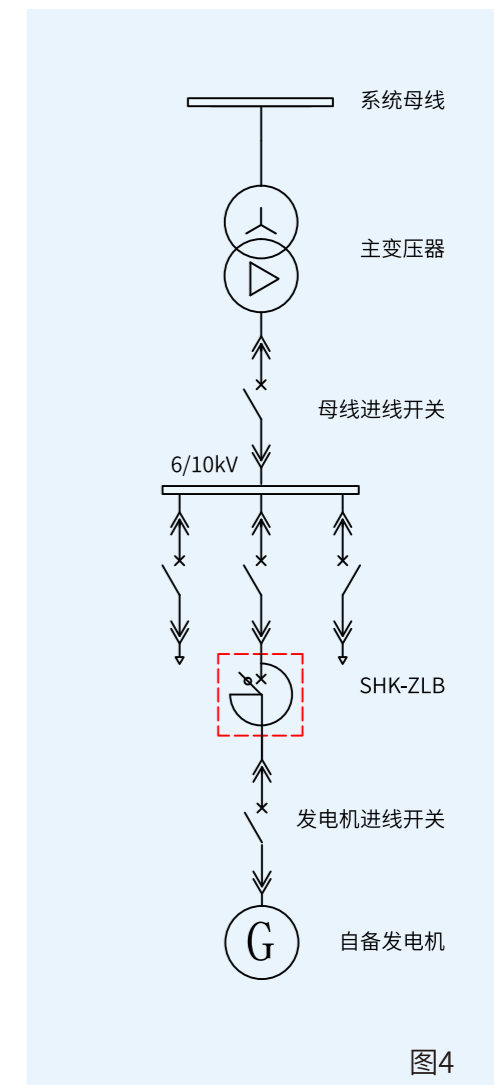


图4

一次原理接线图

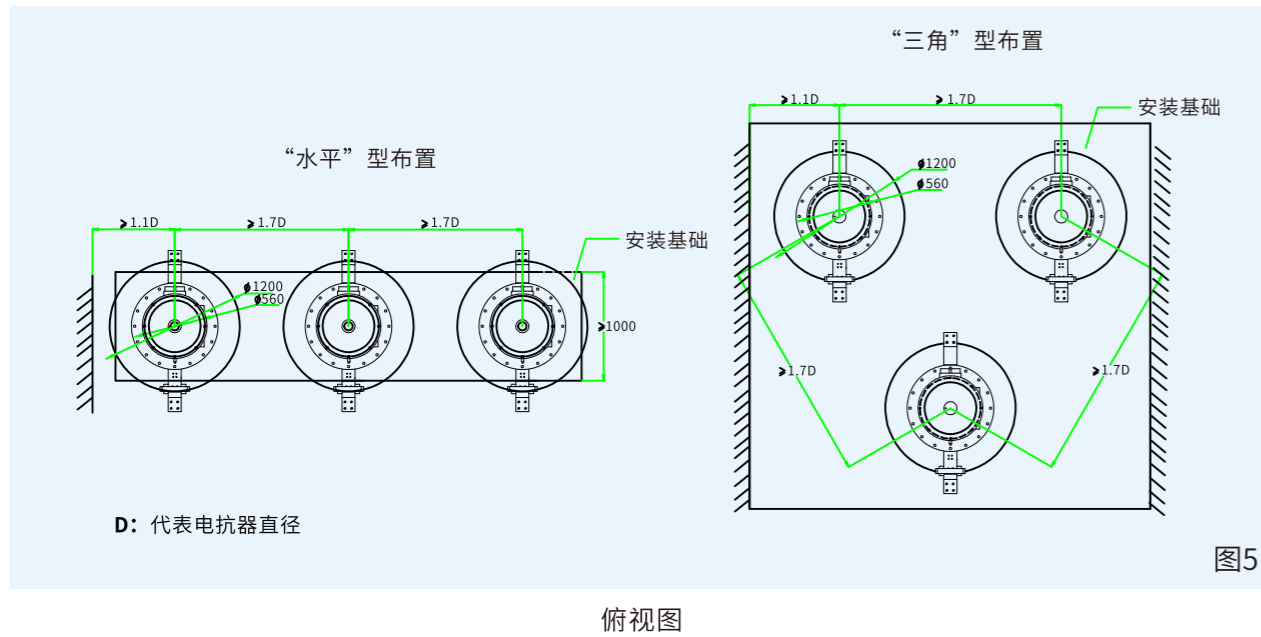


图5

□ 用于变压器出线限流

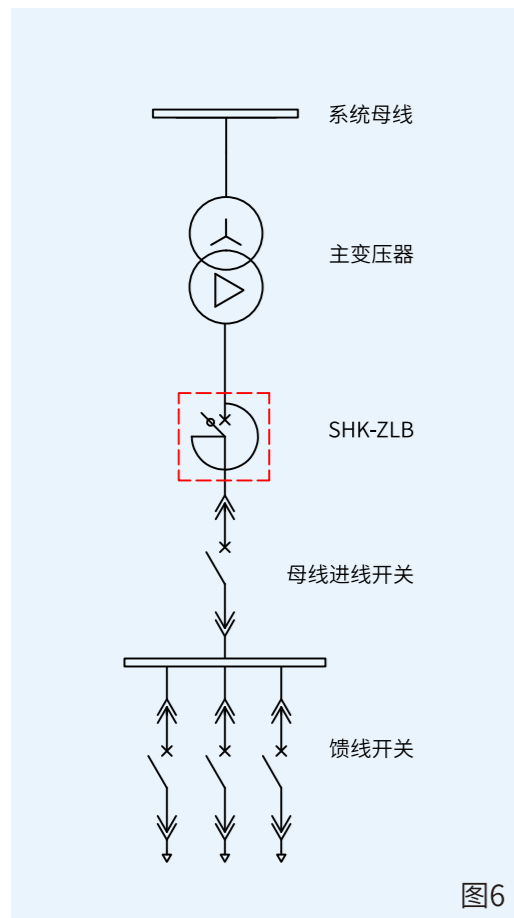


图6

一次原理接线图

- 1) **设计条件说明:** 可大幅度减少母线短路故障对主变的冲击,并可有效的降低母线短路电流。当母线出现短路故障时,快速换流器迅速动作,使电抗器投入运行,母线短路电流大幅度降低,减少对主变的损害。
- 2) **参数要求:** 额定电压、额定电流、额定短路开断电流及深度限流器有名值。
- 3) **安装方式:** 和安装基础通过螺栓固定连接,安装基础见14页图3。
- 4) **平面布置方式:** 见15页图5。

□ 用于母联限流

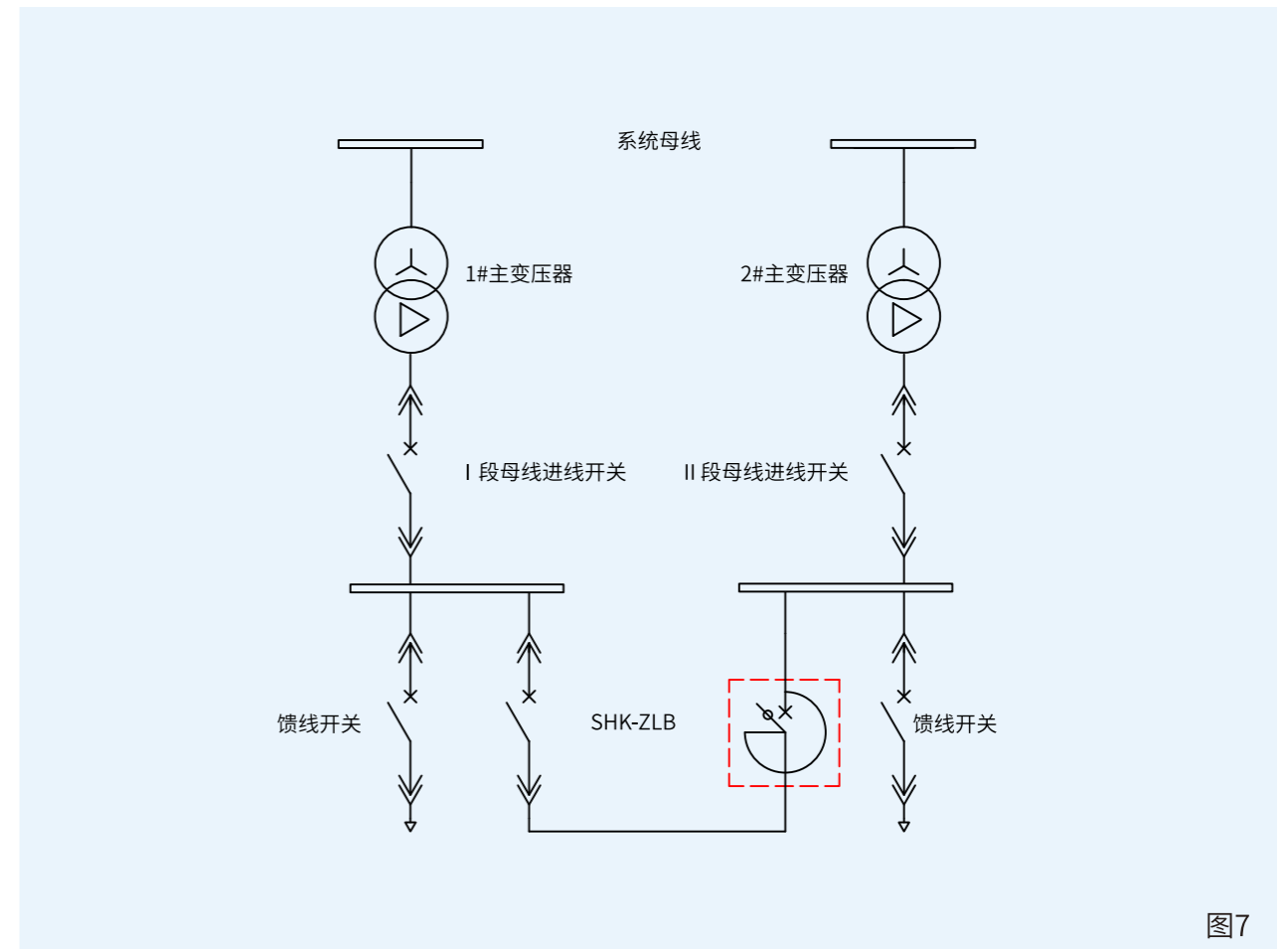
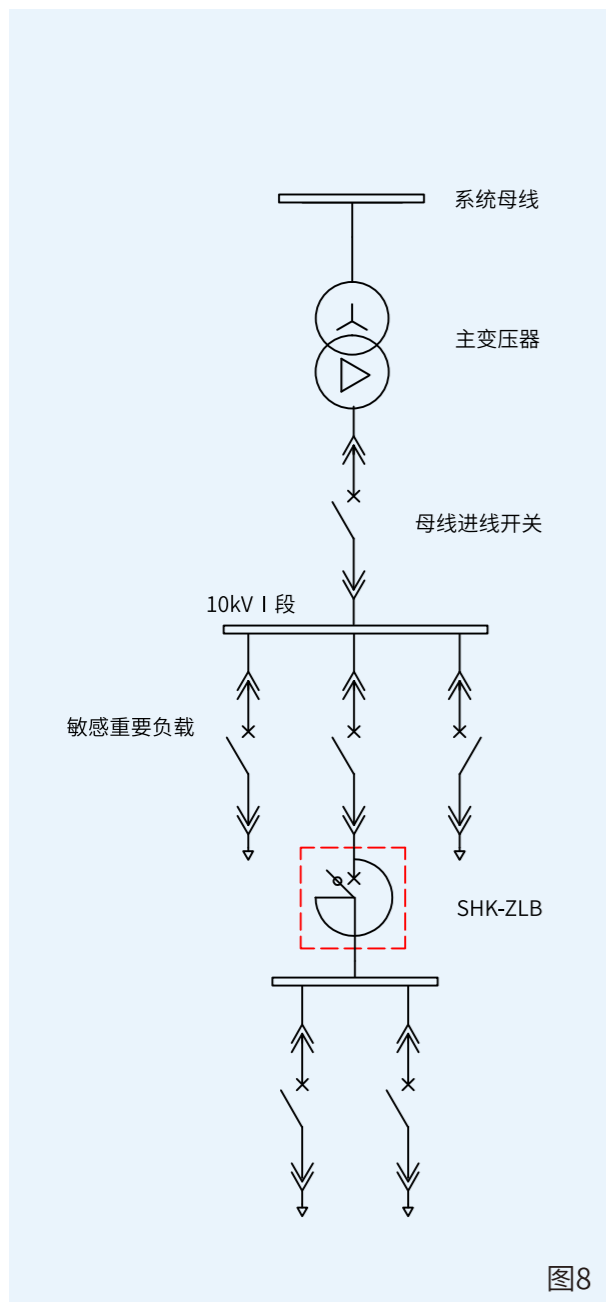


图7

一次原理接线图

- 1) **设计条件说明:** 几段母线并列运行时,安装在母联处,当某段母线发生短路故障,可降低非故障电源向故障电源提供的短路电流,保证故障点开关的安全开断。同时,装置可在短路故障发生后,迅速提高非故障母线的供电电压,保证其所带负荷的连续可靠运行。
- 2) **参数要求:** 额定电压、额定电流、额定短路开断电流及深度限流器有名值。
- 3) **安装方式:** 和安装基础通过螺栓固定连接,安装基础见14页图3。
- 4) **平面布置方式:** 见15页图5。

□ 用于提高母线残压设计



一次原理接线图

1) 设计条件说明：可串联在总降变电站向开闭所供电的出线柜与开闭所进线柜之间，用以快速隔离故障点，恢复非故障区域的母线电压，保证重要敏感设备的连续运行，大幅度提高电缆、母线及开闭所断路器的热稳定裕度和开断裕度。

2) 参数要求：额定电压、额定电流、额定短路开断电流及深度限流器有名值。

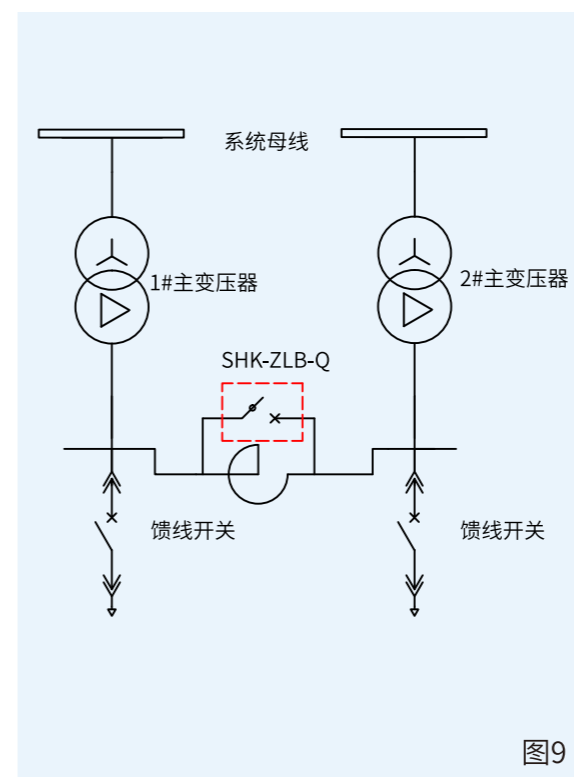
3) 安装方式：和安装基础通过螺栓固定连接，安装基础见14页图3。

4) 平面布置方式：见15页图5。

□ ZLB装置后与继电保护装置的配合

对短路电流要求比较严格的场合，当线路很短时，一旦线路末端发生短路且短路电流可能超过多级继电保护速断保护定值，引起故障线路多级继电保护同时动作，造成多级断路器同时跳闸，扩大了事故范围。为解决上述问题，在上级断路器出口加装ZLB装置配合继电保护动作，确保线路末端发生短路时，ZLB装置可将短路电流限制到末端继电保护动作范围内，确保末端继电保护可靠动作，避免出现多级继电保护同时动作。

□ 用于已有电抗器限流设计



一次原理接线图

1) 设计条件说明：与已有电抗器并联，可避免因电抗器长期投入运行所产生的几个问题：

①电压降：正常运行时在电抗器上产生电压降，而这个电压降随负荷变化，给调节供电电压质量造成困难；同时较大电动机启动时，电抗器上电压降会加剧，将影响其它负荷的运行。

②漏磁场和电磁干扰：电抗器强大的漏磁场，将使周围的金属框架、钢筋混凝土产生附加损耗和振动，影响运行寿命，空心电抗器强大的漏磁场对混凝土的影响及对通讯的干扰。

③电能损耗：电抗器长期串联在供电系统中，将产生巨大的电能损耗。

2) 参数要求：额定电压、额定电流、额定短路开断电流及深度限流器有名值。

3) 安装方式：和安装基础通过螺栓固定连接，安装基础见图10。

4) 平面布置方式：见图11、13。

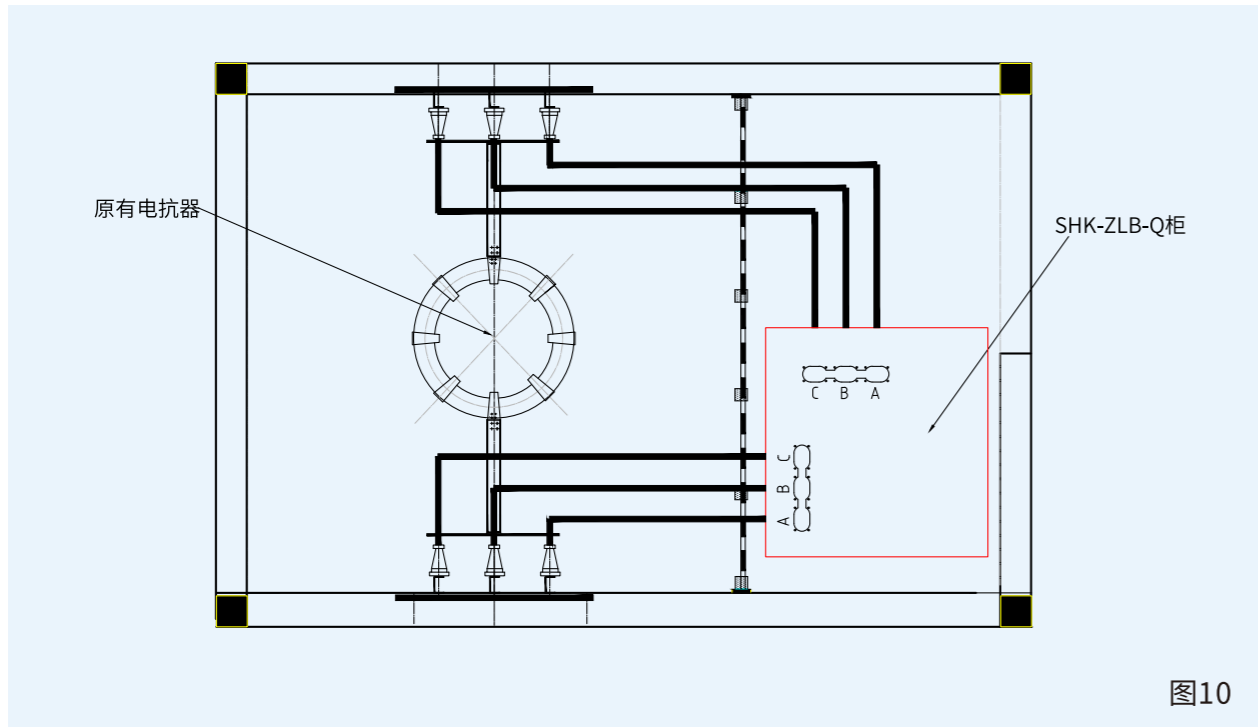


图10

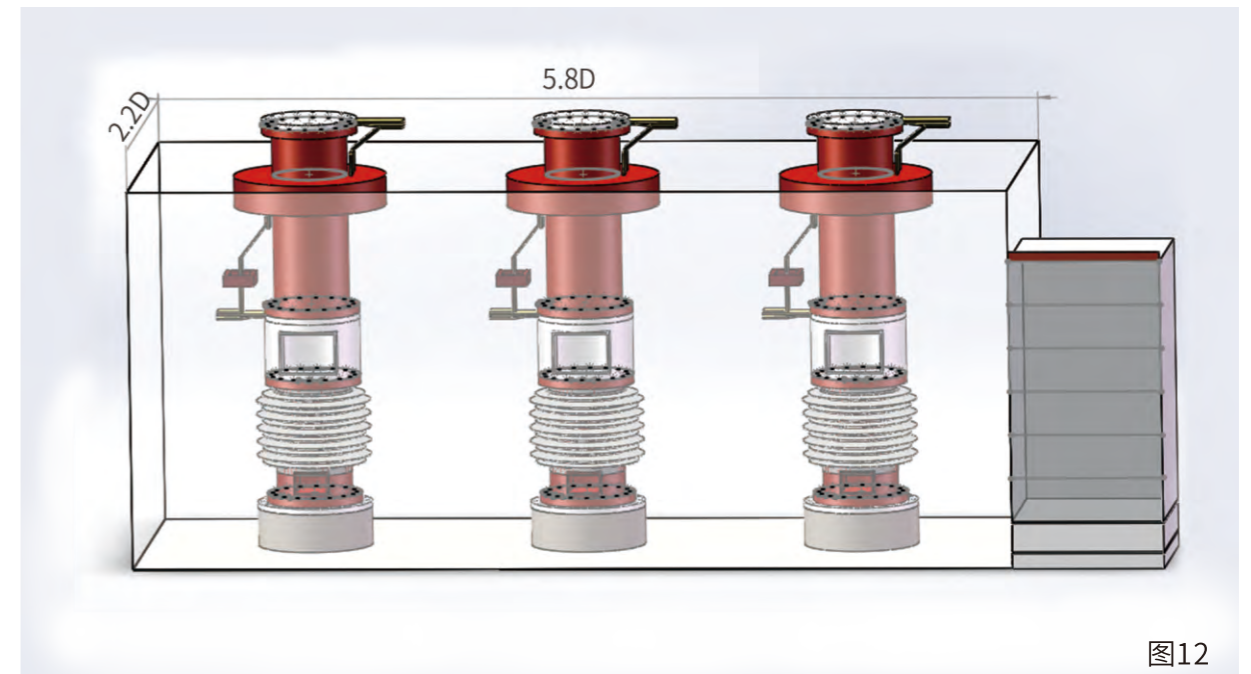


图12

一体式零损耗深度限流装置
注：D为零损耗深度限流装置电抗器直径

□ 平面布置方式尺寸设计示意图

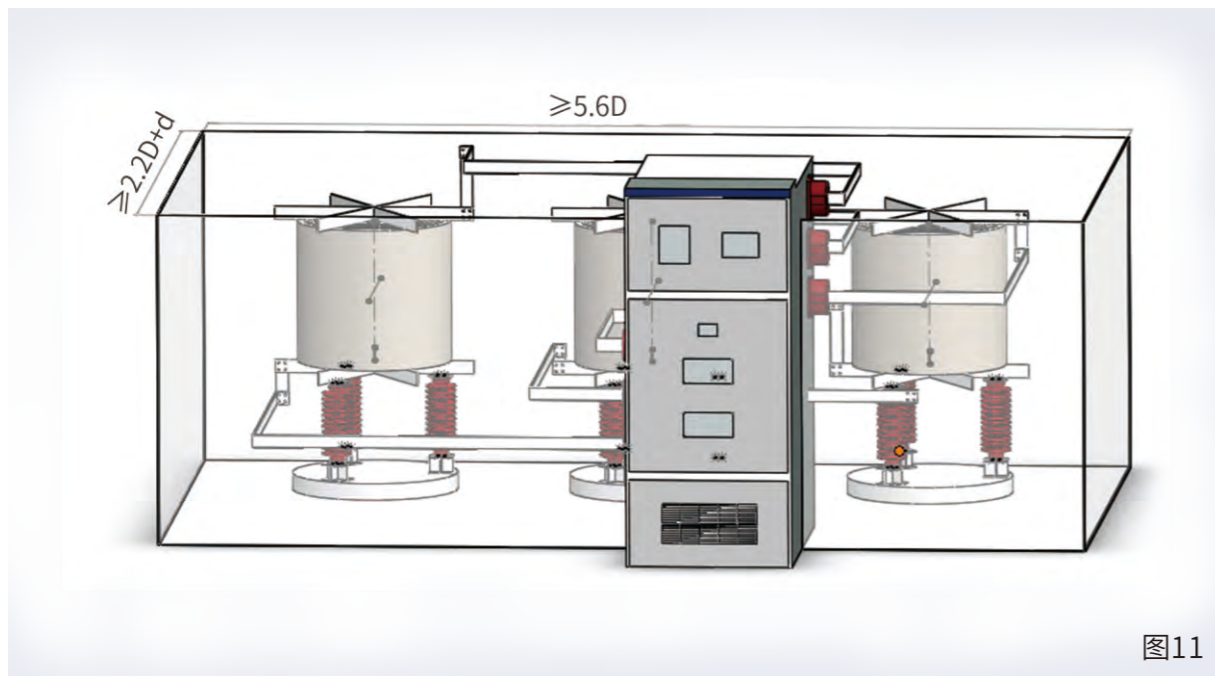


图11

柜体式零损耗深度限流装置
注：D为电抗器直径，d为零损耗深度限流装置柜体宽度

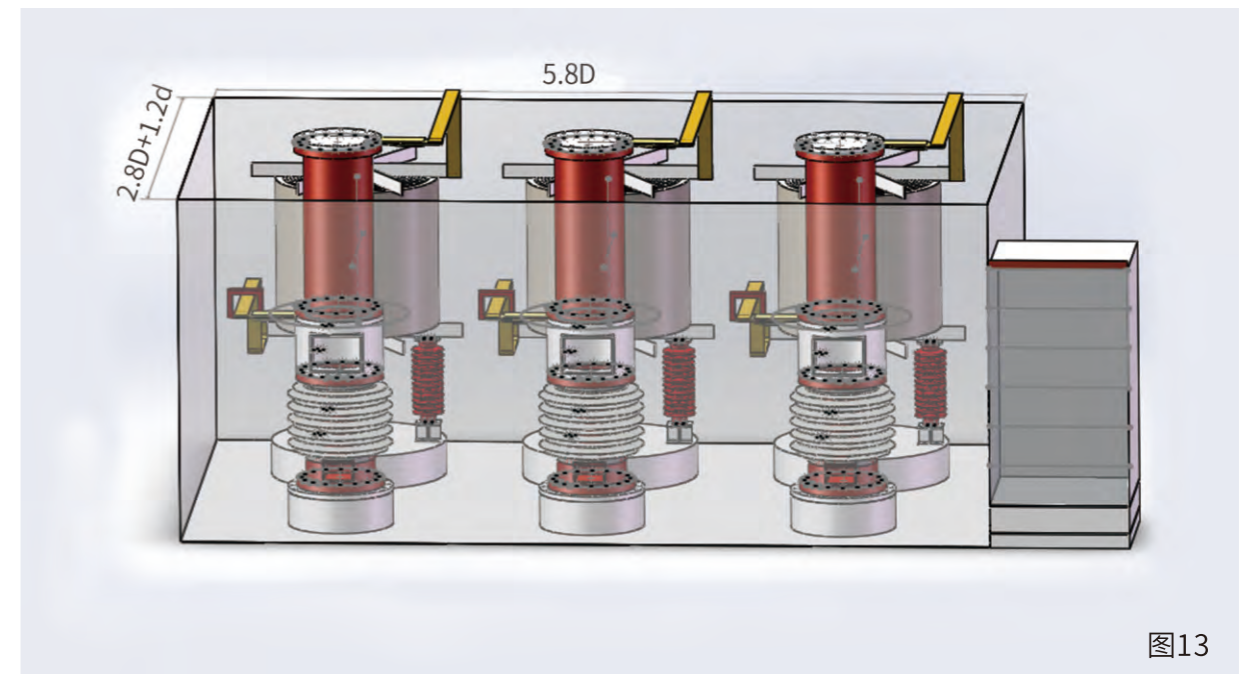


图13

分体式零损耗深度限流装置
注：D为电抗器直径，d为零损耗深度限流装置直径

□ 设计相关问题

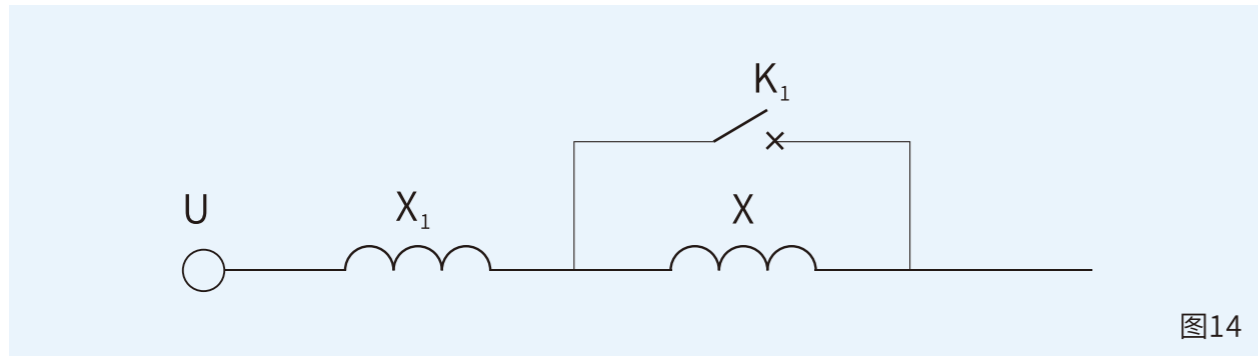


图14

如上图14所示：

U 为系统电源电压 X₁为系统阻抗 X为深度限流器阻抗

K₁开关打开后，串入深度限流器X 的总阻抗为X₂=X+X₁

未串入深度限流装置预期短路电流稳态值为： $I_1 = \frac{U}{X_1}$

串入深度限流装置预期短路电流稳态值为： $I_2 = \frac{U}{X_2}$

限流比： $N_1 = \frac{I_2}{I_1}$ 即 $N_1 = \frac{X_1}{X_2}$

限流深度N：

$N = 1 - N_1 = \frac{X}{X_2}$

举例说明：原有系统阻抗

X₁=0.12Ω

电抗器阻抗

X=0.36Ω

限流比： $N_1 = \frac{I_2}{I_1} = \frac{\frac{U}{0.12+0.36}}{\frac{U}{0.12}} = 0.25$

限流深度： $N = 1 - N_1 = \frac{X}{X_2} = \frac{0.36}{0.12+0.36} = 0.75$

即：串入深度限流器后可将预期短路电流限至原有值的25%，限流深度为75%，深度限流使系统的短路电流冲击大大降低，系统设备能够得到更好的保护，同时负载侧真空断路器开断容量也相应的大大降低，为更换负荷侧开关节约了大量的开关成本，同时增加了负荷侧开关的使用寿命。

最大限流深度设计要求：根据实际工况，具体问题具体分析。

□ 节能效果性价比

年运行时间8000H，负荷率为0.7，电价0.5元/度。

电抗器型号	电压等级	额定电流	单相有功损耗	损耗（万元）
XKK-6-1000-12	6kV	1000A	7.483kW	28.84
XKK-10-1000-12	10kV	1000A	9.91 kW	46.56
XKK-6-2000-12	6kV	2000A	11.198 kW	55.47
XKK-10-2000-12	10kV	2000A	15.416 kW	90.54
XKK-6-3000-12	6kV	3000A	14.212 kW	81.68
XKK-10-3000-12	10kV	3000A	18.842 kW	133.29
XKK-6-4000-12	6kV	4000A	17.059 kW	107.80
XKK-10-4000-12	10kV	4000A	23.246 kW	176.62
XKK-6-5000-12	6kV	5000A	18.797 kW	133.27
XKK-10-5000-12	10kV	5000A	25.062 kW	218.43
XKK-35-100-10	35kV	100A	5.5kW	12.74
XKK-35-200-12	35kV	200A	9.2kW	12.74
XKK-35-400-12	35kV	400A	13.3kW	53.45
XKK-35-700-12	35kV	700A	17.9kW	90.37
XKK-35-1000-8	35kV	1000A	16.1kW	85.51

□ 部分用户一览表

序号	产品型号	数量	项目名称
1	SHK-ZLB-6kV-3000A	2	安徽长江钢铁股份有限公司能源厂煤气综合利用发电项目
2	SHK-ZLB-Q-10kV-5000A	2	广西防城港市盛隆钢铁有限公司110KV变电站改造
3	SHK-ZLB-10kV-1250A	4	宁夏灵武市宝丰能源集团股份有限公司焦化废气回收综合利用制烯烃项目
4	SHK-ZLB-10kV-3150A	1	宁夏灵武市宝丰能源集团股份有限公司动力一期改造项目
5	SHK-ZLB-6kV/1000A	2	牡丹江热电有限公司1*80MW四期扩建工程
6	SHK-ZLB-6kV-2000A	1	山东青州中联水泥2*6000T/D水泥熟料生产线及低温余热12MW发电项目
7	SHK-ZLB-Q-10kV-1250A	1	昆明钢铁集团有限公司动力能源分公司安宁分公司草铺新区300m ² 烧结低温余热发电项目
8	SHK-ZLB-10.5kV-3000A	2	山东东巨化工股份有限公司公司建设东明化工园区项目
9	SHK-ZLB-10.5kV-3000A	2	贵州省黔西县黔希煤化工投资有限责任公司30万吨/年乙二醇项目
10	SHK-ZLB-Q-10kV/1250A	1	辽宁省本溪市本钢钢铁集团有限公司360m ² 烧结机余热利用项目
11	SHK-ZLB-10kV-2500A	1	云南省昆明市永昌钢铁27MW余热发电项目
12	SHK-ZLB-10.5kV-5000A	1	山东招远玲珑热电有限公司60MW发电机组项目
13	SHK-ZLB-10kV-1600A	1	河南济源市河南豫光锌业有限公司12MW余热发电工程高压开关柜项目
14	SHK-ZLB-10kV-2000A	2	中卫供电公司新寺沟110KV变电站
15	SHK-ZLB-10kV-4000A	2	国网宁夏电力公司吴忠供电公司(韩桥110KV变电站)

序号	产品型号	数量	项目名称
16	SHK-ZLB-10kV-2000A	2	国网宁夏电力公司吴忠供电公司(五大台变电站)
17	SHK-ZLB-Q-12kV-2000A/63kA	1	长治市霍家工业有限公司2*30MW发电项目
18	SHK-ZLB-6kV-4000A	2	江西省九江市九江石化油品升级改造项目
19	SHK-ZLB-10.5kV-1600A	1	江苏省扬州市扬州泰达环保有限公司生活垃圾焚烧发电项目二期工程
20	SHK-ZLB-10kV-4000A	2	山西晋中东方希望晋中化工有限公司热电联产三炉两发发电机组系统(一期)
21	SHK-ZLB-10kV-3150A	1	山西晋中东方希望晋中化工有限公司热电联产三炉两发发电机组系统(一期)
22	SHK-ZLB-10.5kV-2000A	2	内蒙古锡林郭勒盟西乌珠穆沁旗兴安铜锌冶炼有限公司10万吨锌冶炼及2*60MW发电项目
23	SHK-ZLB-Q-10kV-3150A/50kA	1	石家庄柏坡正元化肥24MW余热发电改造项目
24	SHK-ZLB-Q-10kV-1250A/31.5kA	1	辽宁省本溪市本钢钢铁集团有限公司360m ² 烧结机余热利用项目
25	SHK-ZLB-35kV-2000A/31.5kA	1	宁夏电力公司宁东供电局盐池变110KV变电站1#项目
26	SHK-ZLB-6kV-2000A/50kA	1	山东枣庄柴里煤矿煤矸石热电厂25MW机组技改工程
27	SHK-ZLB-10kV-2500A	2	湖北(宜昌市)当阳市马店矸石发电有限责任公司热电厂工程
28	SHK-ZLB-10kV-1600A	2	山东省青岛市经济开发区热电燃气总公司70MW复合碳浆环保锅炉配套项目
29	SHK-ZLB-10.5kV-2500A/50kA	2	山西吕梁孝义市鹏飞实业集团有限公司甲醇联产LNG工程
30	SHK-ZLB-Q-10kV-5000A/63kA	2	广西盛隆冶金有限公司110kV东区变电站
31	SHK-ZLB-Q-10kV-1600A	1	山东招远玲珑橡胶10KV改造工程

序号	产品型号	数量	项目名称
32	SHK-ZLB-10kV-1600A	2	光大环保能源（杭州）有限公司浙江杭州九峰生活垃圾焚烧发电项目
33	SHK-ZLB-Q-3-10kV-1600A/40kA	1	安徽马鞍山长江钢铁集团余能综合利用项目
34	SHK-ZLB-Q-11kV-2500A/63kA	1	埃塞俄比亚糖业公司OMO-KURAILI日榨12000吨甘蔗糖厂项目
35	SHK-ZLB-11kV-2000A/50kA	2	埃塞俄比亚糖业公司OMO-KURAILI日榨12000吨甘蔗糖厂项目
36	SHK-ZLB-10kV-1600A-40kA	2	宁夏宝丰能源化工动力公司脱硫改造项目
37	SHK-ZLB-Q-12kV-2500A/63kA	2	辽宁省本溪市本钢板材股份有限公司发电厂三电车间热电联产改造项目
38	SHK-ZLB-Q-6.3kV-4000A	2	山西金驹煤电化股份有限公司成庄46MW分布式瓦斯发电项目
39	SHK-ZLB-10kV-3150A/63kA	2	河北石家庄正元化肥有限公司2*30MW余热发电项目
40	SHK-ZLB-10kV-4000A/63kA	2	河北石家庄正元化肥有限公司2*30MW余热发电项目
41	SHK-ZLB-10kV-2500A	1	山东邹平金光化工有限公司30MW热电工程
42	SHK-ZLB-10kV-3150A	1	河北张家口发电厂5、6号机组供热余压利用技改工程
43	SHK-ZLB-10.5kV-2500A	2	南京江南环保产业园生活垃圾焚烧发电厂扩建BOT项目
44	SHK-ZLB-10kV-4500A	2	河北沧州正元化肥余压余热发电项目
45	SHK-ZLB-10kV-2500A/63kA	1	河北石家庄柏坡正元化肥15MW汽轮发电项目
46	SHK-ZLB-10kV-4000A/63kA	1	河北石家庄柏坡正元化肥15MW汽轮发电项目
47	SHK-ZLB-10kV-4000A/63kA	1	河北石家庄柏坡正元化肥6KV电厂改造

序号	产品型号	数量	项目名称
48	SHK-ZLB-10kV-4000A	1	河北邯郸永洋特钢50MW煤气发电
49	SHK-ZLB-10kV-2000A/63kA	1	黑龙江省七台河市勃盛2*2.5万千瓦供热装置工程
50	SHK-ZLB-10kV-2500A/63kA	4	黑龙江省七台河市勃盛2*2.5万千瓦供热装置工程
51	SHK-ZLB-10kV-3000A/63kA	3	黑龙江省七台河市勃盛2*2.5万千瓦供热装置工程
52	SHK-ZLB-10.5kV-2500A/63kA	4	湖南长沙生活垃圾深度综合处理清洁焚烧项目
53	SHK-ZLB-Q-11kV-2500A/63kA	1	埃塞俄比亚糖业公司OMO-KURAZ3日榨12000吨甘蔗糖厂项目
54	SHK-ZLB-11kV-2000A/50kA	2	埃塞俄比亚糖业公司OMO-KURAZ3日榨12000吨甘蔗糖厂项目
55	SHK-ZLB-Q-6.3kV-2500A/63kA	1	贵州省遵义市桐梓县贵州赤天化桐梓化工有限公司6KV总降压站改造项目
56	SHK-ZLB-7.2kV-2500A	1	河北省邢台市德龙钢铁有限公司1X40MW高温超高压中间再热煤气发电工程项目
57	SHK-ZLB-7.2kV-4000A	1	河北省邢台市德龙钢铁有限公司1X40MW高温超高压中间再热煤气发电工程项目
58	SHK-ZLB-10kV-1250A	1	安徽省池州市贵航特钢有限公司煤气综合利用发电二期工程
59	SHK-ZLB-10kV-4000A	1	安徽省池州市贵航特钢有限公司煤气综合利用发电二期工程
60	SHK-ZLB-10kV-4000A	2	安徽省马鞍山市马鞍山钢铁能控中心4#高炉配套烧结变节能装置
61	SHK-ZLB-11kV-1600A/63kA	2	埃塞俄比亚瓦尔凯特24000TCD甘蔗糖厂（中工国际工程股份有限公司）I期
62	SHK-ZLB-11kV-3150A/63kA	4	埃塞俄比亚瓦尔凯特24000TCD甘蔗糖厂（中工国际工程股份有限公司）I期
63	SHK-ZLB-10kV-4000A/63kA	1	江苏省徐州市泰发特钢科技有限公司1*80MW高温超高压煤气发电工程

序号	产品型号	数量	项目名称
64	SHK-ZLB-10kV-1250A/40kA	1	四川省绵竹市光大城乡再生能源（绵竹）有限公司绵竹生物质发电
65	SHK-ZLB-10kV-2000A/40kA	1	山东省莱州市鲁通特种纸业有限公司热电联产项目
66	SHK-ZLB-10.5kV-1250A/40kA	1	江苏连云港光大城乡再生能源（灌云）有限公司城乡一体化项目
67	SHK-ZLB-6kV-2000A/63kA	2	河南济源市济源钢铁有限公司110kV溴水变电站6kV系统短路电流超标治理改造项目
68	SHK-ZLB-6kV-4000A/63kA	2	河南济源市济源钢铁有限公司110kV溴水变电站6kV系统短路电流超标治理改造项目
69	SHK-ZLB-Q-6kV-3000A/63kA	1	云南楚雄禄丰县德胜钢铁有限公司110kV总降2.3段母联6kV系统改造
70	SHK-ZLB-10kV-4000A/63kA	1	河北省唐山市华西钢铁有限公司1*55MW发电项目
71	SHK-ZLB-10kV-5000A/50kA	1	河北省唐山市华西钢铁有限公司1*55MW发电项目
72	SHK-ZLB-Q-10kV-2000A	1	河北省唐山市华西钢铁有限公司1*55MW发电项目
73	SHK-ZLB-Q-10kV-1600A/31.5kA	1	河北省唐山市燕山钢铁有限公司北区烧结余热发电10kV高压开关柜项目
74	SHK-ZLB-10kV-4000A	4	安徽省芜湖市芜湖新兴铸管有限责任公司变主变10kV侧加装限流装置
75	SHK-ZLB-Q-3-12kV-1250A/50kA	3	浙江省嘉兴市嘉善协联热电有限公司高温高压节能技改工程
76	SHK-ZLB-3-6kV-4000A/63kA	3	内蒙博源控股集团河南中源化学股份有限公司安朋40万吨精品小苏打项目提质节能优化工程
77	SHK-ZLB-3-12KV-3150A/50KA-30%	2	江苏省苏州市生活垃圾发电厂提标改造项目
78	SHK-ZLB-Q-3-12kV-1250A/50kA	1	浙江省嘉兴市嘉善协联热电有限公司高温高压节能技改工程
79	SHK-ZLB-Q-3-12kV-1250A/50kA	1	山西省长治市山西黎城太行钢铁#3主变配电室改造工程

序号	产品型号	数量	项目名称
80	SHK-ZLB-Q-3-12kV-1250A/50kA	1	德信钢铁有限公司年产350万吨钢铁项目2×230m ² 烧结工程
81	SHK-ZLB-3-6.3KV-2000A/40KA-15%	2	广东省韶关市韶钢松山股份有限公司降低供电路线损耗技术改造项目
82	SHK-ZLB-3-10kV-1600A/40KA-17%	1	浙江宁波钢铁有限公司1号高炉易地大修项目TRT机组电控系统
83	SHK-ZLB-3-10.5KV-1600A/50KA	2	江苏省常熟市第二生活垃圾焚烧发电厂扩建项目
84	SHK-ZLB-3-10.5KV-3150A/63KA	1	江苏省常熟市第二生活垃圾焚烧发电厂扩建项目
85	SHK-ZLB-3-12KV-1600A/50KA-25%	2	山西省太原市循环经济环卫产业示范基地生活垃圾焚烧发电PPT项目上海康恒环境股份
86	SHK-ZLB-3-10kV-1600A/40KA	1	河南省信阳市光山县生活垃圾焚烧发电项目10KV开关柜
87	SHK-ZLB-3-10.5KV-3150A/40KA-15%	2	陕西省西安市蓝田生活垃圾无害化处理焚烧热电联产项目
88	SHK-ZLB-3-10.5KV-2500A/50KA-20%	2	浙江华川实业集团有限公司集中供热二期改造工程
89	SHK-ZLB-3-10.5KV-1250A/40KA-25%	1	河南省商丘市夏邑生活垃圾焚烧热电项目及夏邑农林生物质热电
90	SHK-ZLB-3-10.5-2000/50S	1	山东省淄博市临淄生活垃圾焚烧发电10kV限流装置二期项目
91	HK-ZLB-3-12kV-4000A/63KA-30%	2	信义玻璃（广西）有限公司110kV总变电站工程10kV金属铠装移开式中置开关设备
92	SHK-ZLB-Q-5000A/80kA	4	广西盛隆冶金有限公司产业升级技术改造项目110KV站
93	SHK-ZLB-10.5-4000/63	3	湖北三宁化工股份有限公司合成氨原料结构调整及60万/年乙二醇项目
94	SHK-ZLB-3-10.5KV-1600A/40KA-15%	1	广东省肇庆市（光大环保）生活垃圾焚烧发电项目
95	SHK-ZLB-3-10kV-1250A/40kA-12%	1	湖北省荆州市山鹰纸业公安县杨家厂镇工业园热电联产及固废综合利用项目

序号	产品型号	数量	项目名称
96	SHK-ZLB-3-10kV-1600A/63kA-12%	1	湖北省荆州市山鹰纸业公安县杨家厂镇工业园热电联产及固废综合利用项目
97	SHK-ZLB-3-10kV-3000A/40kA-8%	1	贵州电网公司贵阳电网有限责任公司110KV龙洞2号变抗短路改造项目
98	SHK-ZLB-3-10.5kV-2500A/40kA-30%	1	宜春市绿色动力再生能源有限公司生活垃圾焚烧发电项目
99	SHK-ZLB-3-10kV-1600A/31.5KA-16%	2	广东省东莞市厚街环保热电厂一期技改增容项目
100	SHK-ZLB-3-10.5kV-1600A/40kA-0.4619Ω	2	云南省昆明市五华区垃圾焚烧发电厂异地重建项目
101	SHK-ZLB-10kV-2000A/50kA-1.155Ω	1	山东省乐陵市乐源热电有限公司清洁高效锅炉260t/h集中供热项目
102	SHK-ZLB-10KV-5000A/50KA	1	河北省唐山市东钢金属板材制造有限公司110KV变电站工程
103	SHK-ZLB-6.3KV-2000A/40kA-0.3061Ω	1	河南省洛阳市中国石油化工股份有限公司洛阳分公司技18-08炼油6kV总开闭所供电设备更新
104	SHK-ZLB-3-6KV-2500A/50KA	1	江苏井神盐化股份有限公司热电分公司6kV系统接地方式技改项目
105	SHK-ZLB-3-10.5kV-1500A/40kA-75%	1	广东饶平县宝斗石生活垃圾填埋场升级改造及综合处理资源化利用工程
106	SHK-ZLB-3-6.3kV-4000A/40kA	4	兖矿鲁南化工有限公司动力系统节能升级改造EPC总承包项目
107	SHK-ZLB-12-4000/63/50%	3	广西盛隆冶金有限公司产业升级技术改造项目烧结余热发电项目
108	SHK-ZLB-3-10kV-4000A/63kA-60%	3	石家庄炼化主6kV电气系统限流电抗器节能改造-S1D-19013001深度限流装置
109	SHK-ZLB-3-10kV-4000A/63KA-30%	2	山东泰山石膏有限公司热电联产改扩建项目
110	SHK-ZLB-10kV-1600A/40kA	1	福建大东海实业集团(钢铁)有限公司10KV白灰厂开闭站工程
111	SHK-ZLB-10kV-1000A/40kA	1	福建大东海实业集团(钢铁)有限公司10KV白灰厂开闭站工程
112	SHK-ZLB-3-10.5-2000/50	2	河北省石家庄市(石家庄嘉盛新能源有限公司)生物焚烧发电项目

序号	产品型号	数量	项目名称
113	SHK-ZLB-10.5-1600A/50kA-6%	1	江西省上饶市生活垃圾焚烧发电项目限流电抗器项目
114	SHK-ZLB-3-10kV-1600A/50kA	1	浙江省嘉兴市海宁市二期再生能源发电厂项目限流装置设备采购
115	SHK-ZLB-3-10-2500A/80kA-16%	3	山东省烟台市万华化学(烟台)氯碱热电有限公司热电工程项目
116	SHK-ZLB-6kV-2500A/50kA-0.4677Ω	1	安徽枞阳海螺水泥股份有限公司FSR系统改造项目
117	SHK-ZLB-10.5kV-2000A/50kA-17%	2	天津市北辰区生活垃圾与餐厨垃圾协同处理项目
118	SHK-ZLB-10.5kV/3000A-40kA-20%	2	广东茂名市电白区绿能环保发电项目\10kV无损耗深度限流装置
119	SHK-ZLB-3-10kV-2000A/50kA-18%	1	河惠阳垃圾焚烧发电二期项目无损耗深度限流装置(绿色动力环保集团股份有限公司)
120	SHK-ZLB-10kV-3000A/40kA-20%	2	天津市西青生活垃圾综合处理厂PPP项目(光大环保能源(天津)有限公司)
121	SHK-ZLB-3-Q-10kV-2000A/40kA	1	安徽马鞍山马钢集团炼铁总厂20MW余热发电工程炼铁总厂链窑高压供电改造10kV高压开关柜
122	SHK-ZLB-3-10kV-1600A/40kA-30%	1	黑龙江富华锦河环能科技有限公司2X30MW生物质发电工程项目
123	SHK-ZLB-10kV-2500A/40kA-16%	2	辽宁鞍钢股份能源管控中心西区烧结和制氧区域配套电力设施增容改造项目
124	SHK-ZLB-3-10kV-3150A/63kA-40%	1	山东钢铁股份有限公司莱芜分公司老区烧结机环保搬迁技术改造项目
125	SHK-ZLB-3-6.3kV-1250A/40kA-51%	1	山西焦化股份有限公司供热首站项目(改造)项目
126	SHK-ZLB-10kV-3150A/63kA-60%	1	福建百宏石化有限公司年产250万吨精对苯二甲酸项目
127	SHK-ZLB-10kV-3150A/63kA-60%	1	福建百宏石化有限公司年产250万吨精对苯二甲酸项目
128	SHK-ZLB-Q-6kV-4000A/40kA	1	广东韶钢松山股份有限公司EEG韶钢110kV演山站改造项目
129	SHK-ZLB-Q-6kV-4000A/40kA	1	广东韶钢松山股份有限公司EEG韶钢110kV演山站改造项目

用户动作报告和投运报告

零损耗深度限流装置 SHK-ZLB 动作报告

合凯电气保护设备有限公司

上海合凯电气保护设备有限公司:

我公司安宁分公司草铺新区 300 m²烧结机低温余热发电 12MW 机组, 发电机出口安装使用的贵公司零损耗深度限流装置 SHK-ZLB-1000A/40KA, 自 2014 年 5 月投运以来一直运行正常, 2015 年 3 月 14 日 21 时 18 分, 二炼钢 10KV 开闭所 IV 段母线鼓风机 9# 开关柜内 BSTG 型过电压保护器发生爆炸, 造成 9# 开关柜内三相电弧光短路, 贵单位的零损耗限流装置 SHK-ZLB 正确动作后, 迅速将限流电抗器投入系统, 大大降低了系统短路电流, 有效的保护了发电机组和其它电气设备, 确保了系统的安全运行。

昆明钢铁集团有限公司动力能源分公司
工程技术部
2015 年 8 月 12 日

SHK-ZLB-35-2000A/31.5 零损耗深度限流装置 安全运行报告

安徽合凯集团 上海合凯电气保护设备有限公司:

贵公司生产的零损耗深度限流装置 SHK-ZLB-35-2000A/31.5 产品在宁夏电力公司宁东供电公司盐池变 31.5MVA 主变中压侧(35kV)限流工程中使用。在出厂监造试验中, 通过外观检查、绝缘耐压试验、定值检验、短路电流 1:1 试验等项目检验, 并经过现场绝缘耐压试验、联动试验之后挂网安全运行。该产品各项性能指标符合技术要求, 对限制 35kV 近区变短路对主变的冲击起到了关键作用; 同时正常运行时, 电抗器的有功、无功损耗降为零, 大大减小了运行成本。

该装置并于 2016 年 5 月成功投运并验收, 产品安全运行, 设备状况良好!

特此说明!

宁东供电公司运维部
2016 年 8 月

零损耗深度限流装置 SHK-ZLB 投运报告

上海合凯电气保护设备有限公司:

我公司在 2013 年的 1X 80MW 四期扩建工程中, 采用了贵公司的零损耗深度限流装置(SHK-ZLB-1000A/6KV, 户外型)两套, 该装置自 2013 年 10 月投运至今, 运行正常, 各项参数满足设计要求。

牡丹江热电有限公司
电自分场
电自分场
2015-9-17

深度限流装置投运报告

上海合凯电气保护设备有限公司:

我公司在东明化工园区使用贵单位两台深度限流装置型号为: SHK-ZLB-10.5KV-3000A-40%, 已经安装完毕, 已于 2015 年 9 月 10 号成功投运。

山东东明化工股份有限公司
2015 年 9 月 28 号

SHK-ZLB-Q-12-2000A/63 零损耗深度限流装置 验收投运报告

安徽合凯集团 上海合凯电气保护设备有限公司:

贵公司生产的零损耗深度限流装置 SHK-ZLB-Q-12-2000A/63 产品在长治市霍家工业有限公司 2*30MW 发电厂工程中使用。在出厂监造试验中, 通过外观检查、绝缘耐压试验、定值检验、短路电流 1:1 试验等项目检验。并经过现场绝缘耐压试验、联动试验之后挂网运行。该产品设计新颖、原理先进、各项性能指标符合技术要求, 对限制负荷侧短路电流起到了关键作用, 使负荷侧断路器开断电流大幅减小, 降低工程造价; 同时正常运行时, 电抗器的有功、无功损耗降为零, 大大减小了运行成本。

结合西高所型式试验报告、出厂验收试验数据和现场挂网投运结果, 该装置并于 2015 年 7 月成功投运并验收, 运行状况良好。同时贵公司在产品售前技术交流、售中技术沟通和售后服务各方面细致周到, 深受我司相关部门人员和领导的关注和重视!

特此说明!

长治市霍家工业有限公司
2015 年 9 月

投运报告

合凯集团——上海合凯电气保护设备有限公司:

我公司在 山西临汾供电公司 上, 采用贵公司 零损耗深度限流 装置, 型号: SHK-ZLB-10KV, 已于 2013 年 5 月 23 日 调试完毕, 经现场试验, 各项参数符合设计要求, 验收合格, 并于 2013 年 7 月 28 日 正式投入运行, 到目前为止, 该装置运行状况 良好

单位: 临汾供电公司
2015 年 9 月 24 日

零损耗深度限流装置 SHK-ZLB 投运报告

上海合凯电气保护设备有限公司:

我公司 24MW 余热发电改造项目, 采用贵公司的零损耗深度限流装置 SHK-ZLB-3150/50KA, 已于 2015 年 7 月 8 日安装调试完毕。经现场试验, 各项参数符合设计要求, 验收合格, 并于 2015 年 7 月 9 日正式投入运行, 到目前为止, 该装置运行状况良好。

石家庄柏坡正元化肥有限公司
电仪车间
2015 年 9 月 8 日

零损耗深度限流装置 SHK-ZLB 投运报告

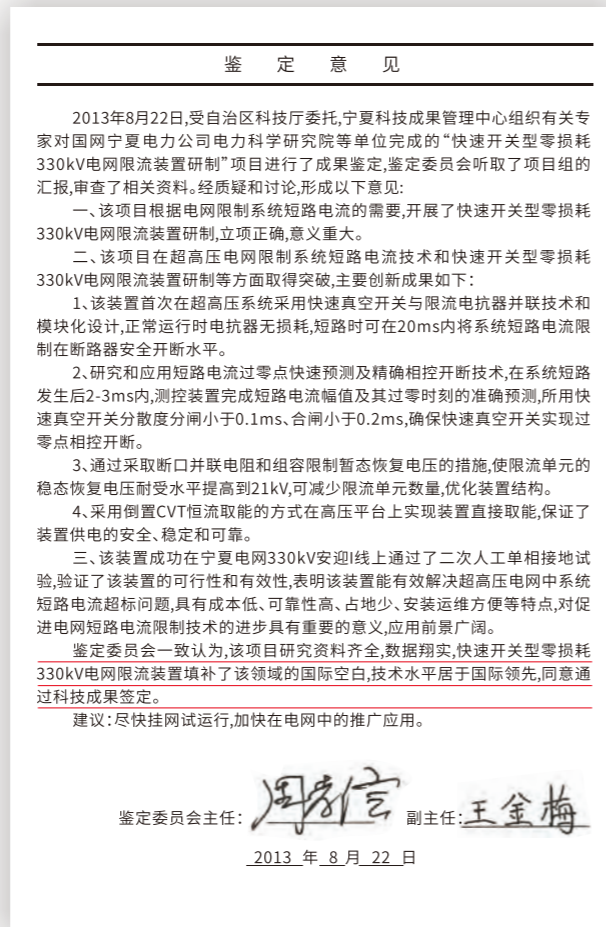
上海合凯电气保护设备有限公司:

我公司(招远玲珑热电有限公司)60MW 发电机组, 发电机出口安装使用的贵公司零损耗深度限流装置 SHK-ZLB-5000A/50KA, 各项性能指标符合现场要求, 该设备于 2014 年 10 月投运, 至今运行正常。

招远玲珑热电有限公司
2015-9-17

□ 产品荣誉

- 超高压电网快速开关型短路电流限制技术荣获国家电网科学进步一等奖
- 快速开关型零损耗330kV电网限流技术被专家鉴定为“填补该领域国际空白，技术水平居于国际领先”



□ 国家发展和改革委员会颁布的《国家重点节能低碳技术推广目录》中对零损耗限流技术的阐述

